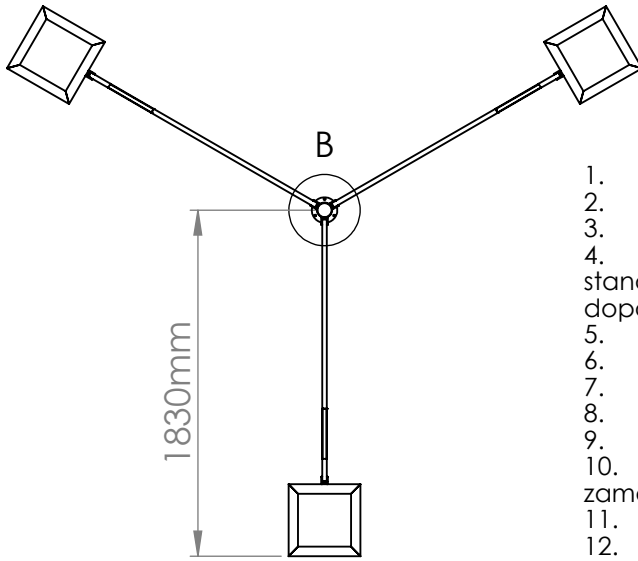
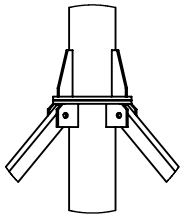


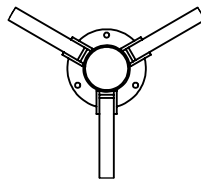
KARTA KATALOGOWA MASZTU BALASTOWEGO TYP MBR-80/H3 POLTRUSS



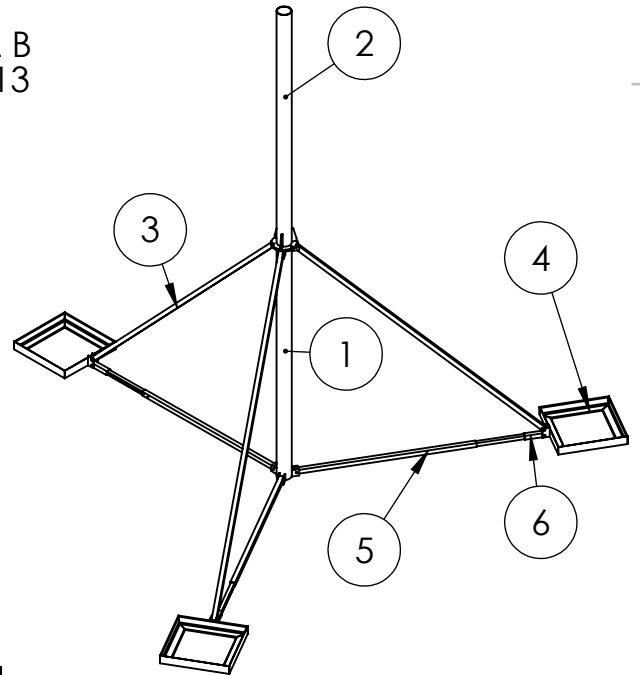
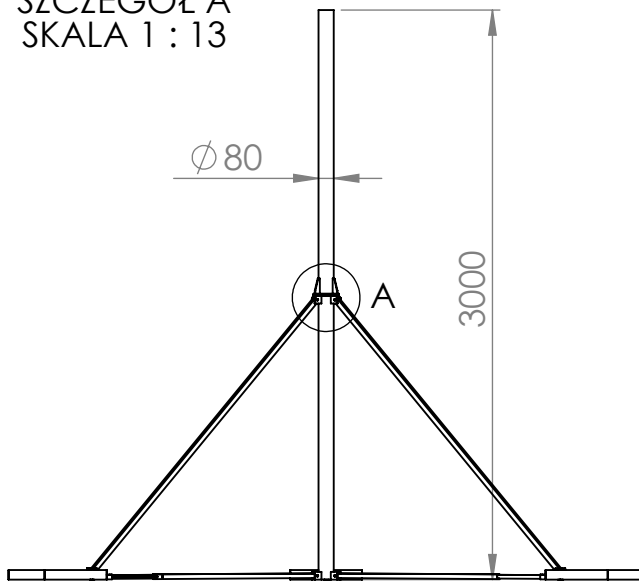
1. Dolna część trzonu masztu rura fi 80 x 5
2. Górna część trzonu masztu rura fi 80 x 5
3. Podpora skośna profil 25x25x2 dł.2m
4. Skrzynia na balast- przystosowana do standardowych bloczków fundamentowych z możliwością dopasowania pod inny balast
5. Profil poziomy 25 x 25 x 2
6. Suwadło regulowane umożliwiające pionowanie
7. Spawane Metodą Tig 141 w osłonie argonu
8. Aluminium gat. 6060 T66
9. komplet śrub zawsze w zestawie
10. Możliwość korekcji wymiarów, ustalonych przez zamawiającego
11. Konstrukcja przystosowana do wysyłki detale do 2m
12. Konstrukcja nieważyżna w budynek / dach.



SZCZEGÓŁ A
SKALA 1 : 13



SZCZEGÓŁ B
SKALA 1 : 13



CHYBA ŻE OKREŚLONO INACZEJ:
WYMIARY SĄ W MILIMETRACH
WYKOŃCZENIE POWIERZCHNI:
TOLERANCJE:
LINIOWA:
KĄTOWA:

WYKOŃCZENIE:
POLTRUSS

STĘP OSTRE
KRAWĘDZIE

NIE SKALUJ RYSUNKU

POPRAWKA

	IMIĘ I NAZWISKO	PODPIS	DATA
NARYS.	R. Zieliński		
SPRAWDZ.			
ZATWIER.			
WYPROD.			
Z.JAKOŚCI			

TYTUŁ:
Maszt balastowy rurowy MBR-80/H3

MATERIAŁ:
AW 6060 T66

NR RYSUNKU

zblizenia MBR

A4

WAGA:

SKALA:1:100

ARKUSZ 1 Z 1