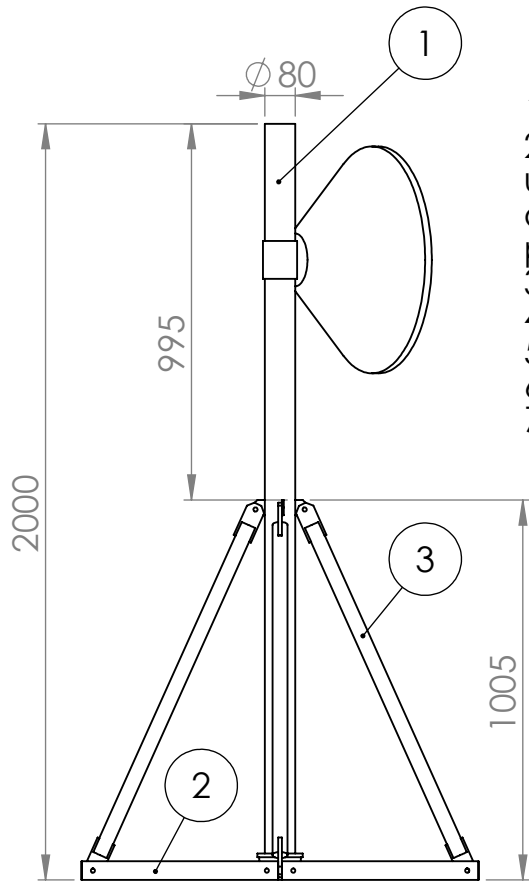
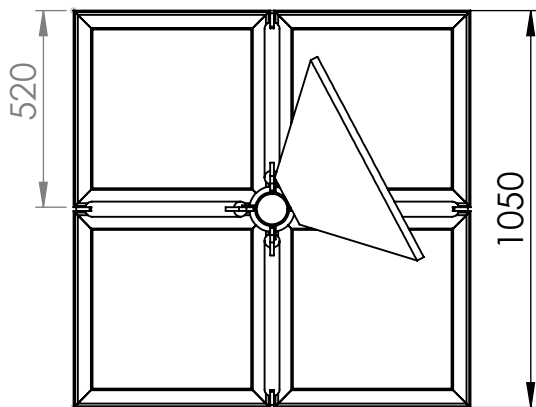
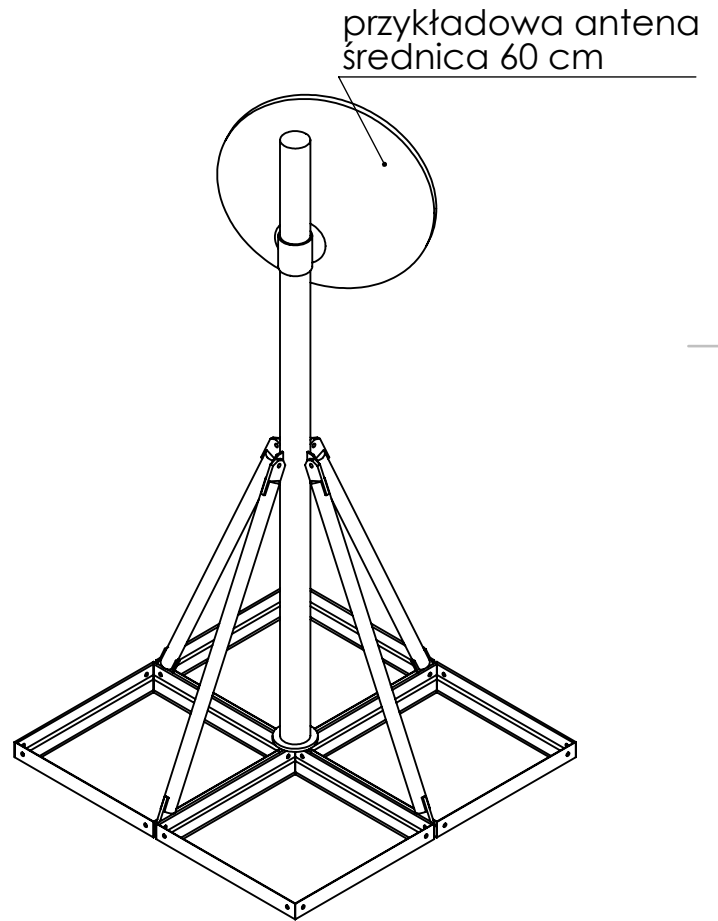


**KARTA KATALOGOWA MASZTU RUROWEGO o symbolu producenta:
MBR-H2 wzmcniony**



1. Trzon masztu rura fi 80 x 5
2. Skrzynie na balast min. 4 szt. ustalone w trakcie zamówienia, uzależnione od powierzchni anteny oraz stref wiatrowych, przystosowane do płyt chodnikowych 50 x 50.
3. Podpory 4 szt rura 40 x 2
4. Spawane metodą Tig
5. Aluminium w gatunku 6060/6063 T66
6. Śruby w komplecie
7. Koszt ustalany w trakcie zamówienia.



CHYBA ŻE OKREŚLONO INACZEJ:
WYMIARY SĄ W MILIMETRACH
WYKOŃCZENIE POWIERZCHNI:
TOLERANCJE:
LINIOWA:
KĄTOWA:

WYKOŃCZENIE:
POLTRUSS

STĘP OSTRE
KRAWĘDZIE

NIE SKALUJ RYSUNKU

POPRAWKA

	IMIĘ I NAZWISKO	PODPIS	DATA
NARYS.	R. Zieliński		
SPRAWDZ.			
ZATWIER.			
WYPROD.			
Z. JAKOŚCI			

TYTUŁ:	
MATERIAŁ: 6060/6063 T66	NR RYSUNKU MR-fi 80 H2
WAGA:	SKALA: 1:20
	ARKUSZ 1 Z 1

A4