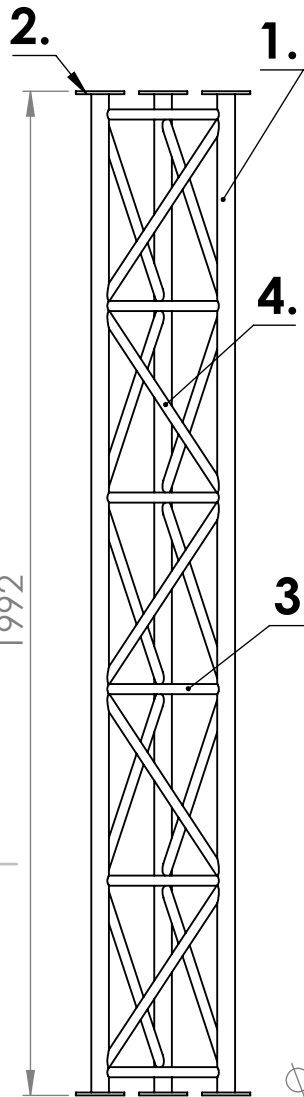
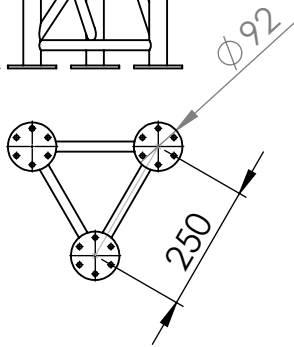


# KARTA KATALOGOWA KRATOWNICY MASZTOWEJ TYP: MK-2.0 POLTRUSS



1. Krawężnik masztu fi 35 x 1,5
2. Flansa łącząca gr. 5mm średnica 92mm sześćcioramienne otworowe pod śrubę M8
3. Poprzeczka pozioma 20 x 1,5
4. Poprzeczka skośna 20 x 1,5
5. Wysokość sekcji 1995 mm ( 5 mm na opakowanie)
6. Odciągi montowane powyżej 6 metra
7. Możliwość wejścia alpinisty do 90 kg przy niewielkim wietrze.
8. Pełen asortyment podstaw - łączników u producenta
9. Szybki montaż
10. Łatwa konstrukcja w transporcie/wysyłce
11. komplet śrub tj. 18 kpl. w zestawie



## POLTRUSS - POLSKI PRODUCENT KONSTRUKCJI ALUMINIOWYCH

CHYBA ŻE OKREŚLONO INACZAJ:  
WYMIARY SĄ W MILIMETRACH  
WYKOŃCZENIE POWIERZCHNI:  
TOLERANCJE:  
LINIOWA:  
KĄTOWA:

WYKOŃCZENIE:  
**POLTRUSS**

STĘP OSTRZE  
KRAWĘDZIE

NIE SKALUJ RYSUNKU

POPRAWKA

	IMIĘ I NAZWISKO	PODPIS	DATA
NARYS.	R. Zieliński		
SPRAWDZ.			
ZATWIER.			
WYPROD.	<b>POLTRUSS</b>		
Z.JAKOŚCI			

TYTUŁ:  
**SEKCJA MODUŁOWA TRUSS 250**

MATERIAŁ:  
**AW 6060/63 T66**

NR RYSUNKU

**MK-2.0**

A4

WAGA:

SKALA: 1:20

ARKUSZ 1 Z 1