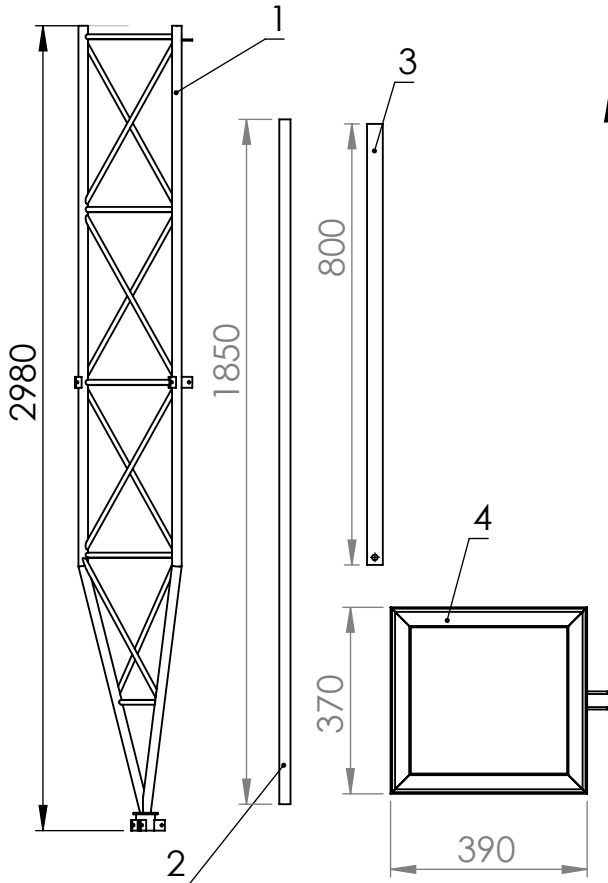


KARTA KATALOGOWA MASZTU BALASTOWEGO MB-H3 TRUSS 400



1. Segment TRUSS 400

kratownica aluminiowa o przekroju trójkąta równobocznego.

- Krawężniki 35x 1,5 mm
- Krzyżulce 20x 1,5 mm

2. Podpora pionowa

- profil kwadratowy 30x30x2
- w zestawie 6 szt

3. Podpora pozioma

- Profil kwadratowy 20x20x2
- Z możliwością regulacji długości
- W zestawie 3 szt.

4. Skrzynka balastowa

- Kątownik 40x40x3
- W zestawie 3 szt.

Uwaga!!!

Rysunek jest własnością firmy **POLTRUSS**, kopiowanie i przetwarzanie bez PISEMNEJ zgody właściciela firmy jest **ZABRONIONE!!!** (ukryto znaki szczególne)

CHYBA ŻE OKREŚLONO INACZEJ:
WYMIARY SĄ W MILIMETRACH
WYKOŃCZENIE POWIERZCHNI:
TOLERANCJE:
LINIOWA:
KĄTOWA:

WYKOŃCZENIE:

POLTRUSS

STĘP OSTRE
KRAWĘDZIE

NIE SKALUJ RYSUNKU

POPRAWKA

	IMIĘ I NAZWISKO	PODPIS	DATA
NARYS.	R.Zieliński		
SPRAWDZ.			
ZATWIER.			
WYPROD.			
Z.JAKOŚCI			
MATERIAŁ:		AW 6060 T66	
WAGA:			

TYTUŁ:	
MASZT BALASTOWY TRUSS 400	
NR RYSUNKU	MB H3
	A4
SKALA:1:50	ARKUSZ 1 Z 1