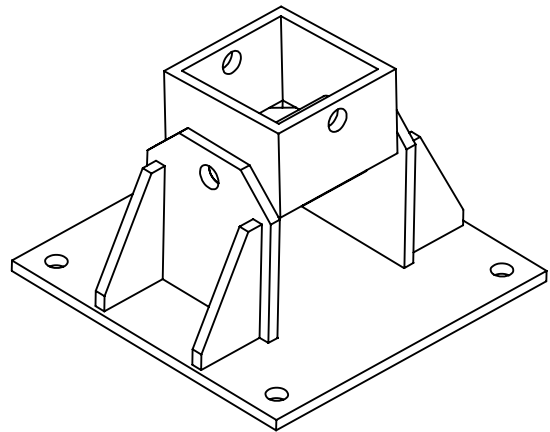
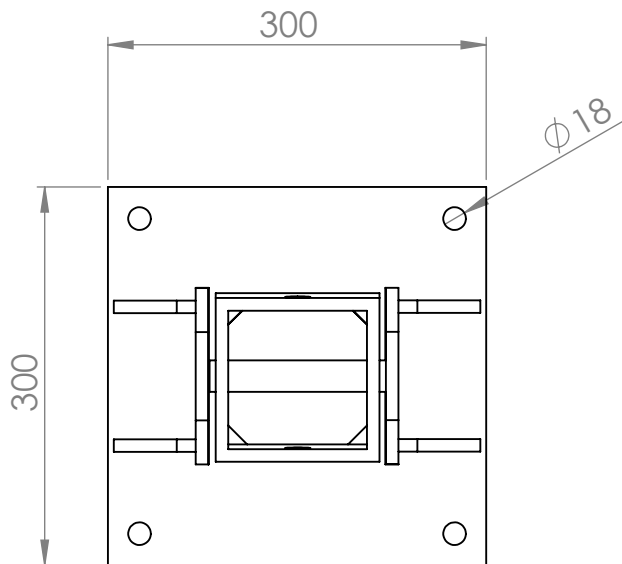


KARTA KATALOGOWA PODSTAWA TRUSS-2

Podstawa stalowa wykorzystywana do masztów kratownicowych, powyżej 24 metrów wysokości. Stal o gr. 10mm ocynkowana. Połączenia śrubowe M20 kl. 8.8



UWAGA!!!

Rysunek jest własnością firmy **POLTRUSS**, kopiowanie/przetwarzanie bez pisemnej zgody jest **ZABRONIONE!!!**

CHYBA ŻE OKREŚLONO INACZEJ:
WYMIARY SĄ W MILIMETRACH
WYKOŃCZENIE POWIERZCHNI:
TOLERANCJE:
LINIOWA:
KĄTOWA:

WYKOŃCZENIE:

POLTRUSS

STĘP OSTRE
KRAWĘDZIE

NIE SKALUJ RYSUNKU

POPRAWKA

	IMIĘ I NAZWISKO	PODPIS	DATA
NARYS.	R. Zieliński		
SPRAWDZ.			
ZATWIER.			
WYPROD.			
Z. JAKOŚCI			
MATERIAŁ:		Stal st 235/236	
WAGA:			

TYTUŁ:	
PODSTAWA MASZTU MODEL TRUSS-2	
NR RYSUNKU	Truss-2
SKALA: 1:5	ARKUSZ 1 Z 1

A4