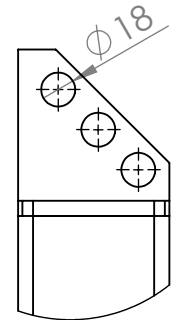
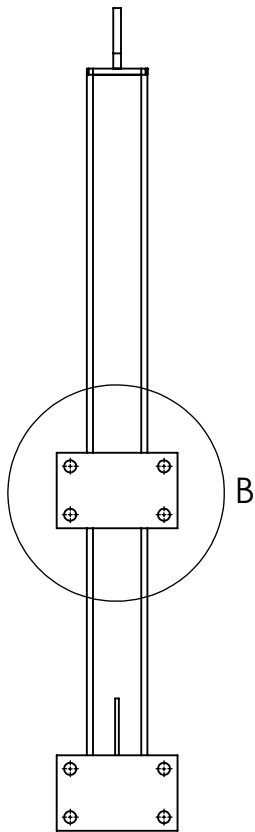
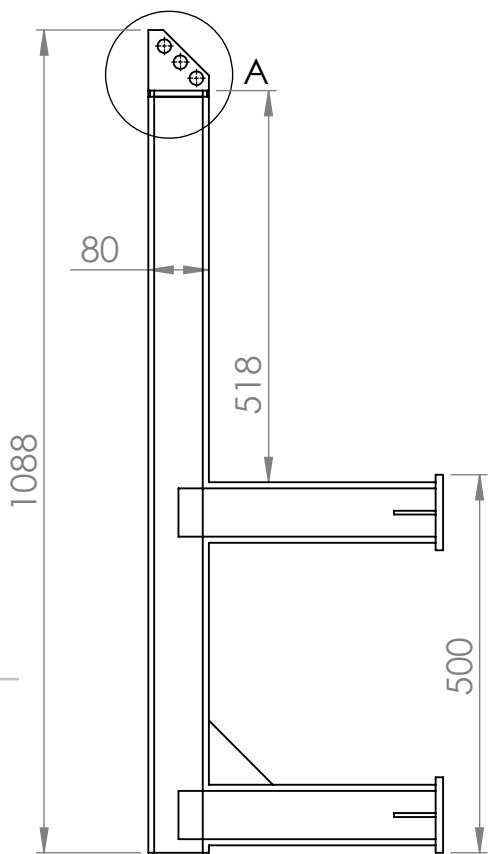
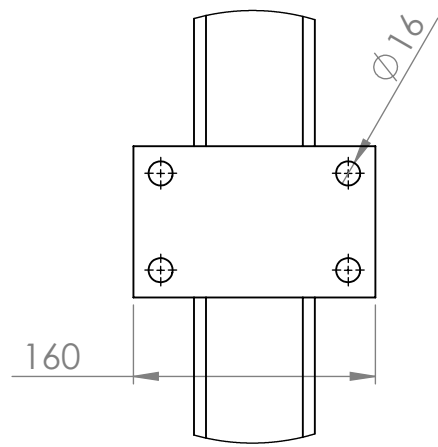


# KARTA KATALOGOWA POLTRUSS TYP-TRUSS 420 KOTWA LINOWA SEPARACJA 300MM 3 odcinki



SZCZEGÓŁ A  
SKALA 1 : 4



SZCZEGÓŁ B  
SKALA 1 : 5

**UWAGI:**

1. Wspornik Typ: W-TRUSS H-1 do masztów trzy odcinkowych.
2. Stal S235
3. Spoiny pachwinowe według normy EN ISO 9606-2
4. Profil kwadratowy 80 x 80 x 4
5. **Rysunek jest własnością firmy POLTRUSS, kopiowanie i przetwarzanie bez zgody właściciela jest ZABRONIONE.**

CHYBA ŻE OKREŚLONO INACZAJ: WYMIARY SĄ W MILIMETRACH WYKOŃCZENIE POWIERZCHNI: TOLERANCJE: LINIOWA: KĄTOWA:		WYKOŃCZENIE: <b>POLTRUSS</b>		STĘP OSTRE KRAWĘDZIE	NIE SKALUJ RYSUNKU	POPRAWKA
IMIĘ I NAZWISKO	PODPIS	DATA	TYTUŁ:			
NARYS.	R. Zieliński					
SPRAWDZ.						
ZATWIER.						
WYPROD.						
Z.JAKOŚCI		MATERIAŁ:	NR RYSUNKU		A4	
		WAGA:	SKALA:1:10		ARKUSZ 1 Z 1	

**W-TRUSS H1**