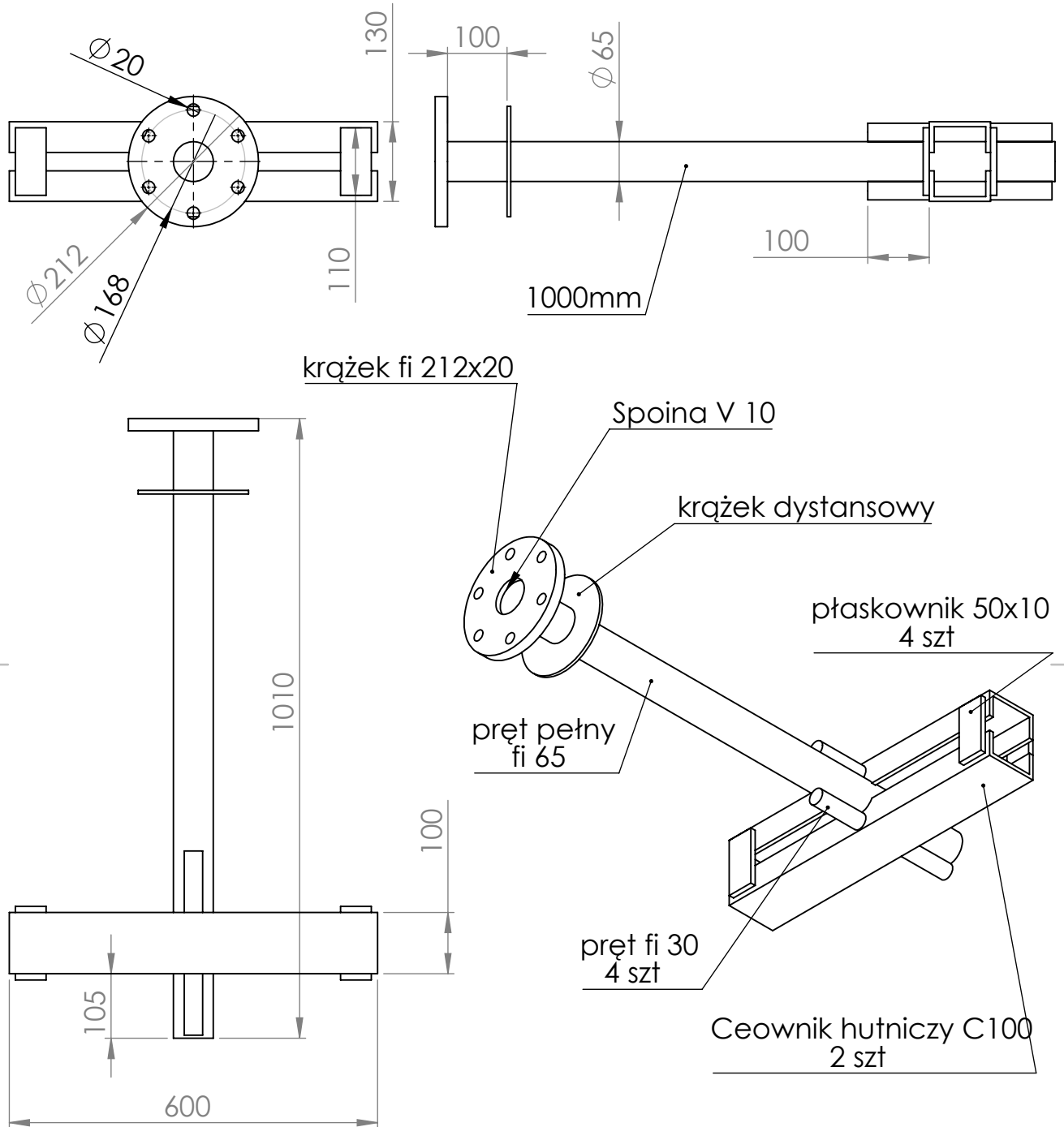


Karta katalogowa kotwy gruntowej do stopy fundamentowej ŻELBET "TOWER-WIEŻA H24"

F
E
D
C
B

F
E
D
C
B



CHYBA ŻE OKREŚLONO INACZEJ:
WYMIARY SĄ W MILIMETRACH
WYKOŃCZENIE POWIERZCHNI:
TOLERANCJE:
LINIOWA:
KĄTOWA:

WYKOŃCZENIE:
POLTRUSS

STĘP OSTRZE
KRAWĘDZIE

NIE SKALUJ RYSUNKU

POPRAWKA

	IMIĘ I NAZWISKO	PODPIS	DATA
NARYS.	R.Zieliński		
SPRAWDZ.			
ZATWIER.			
WYPROD.			
Z.JAKOŚCI			

TYTUŁ: Kotwa gruntowa TOWER-24	
NR RYSUNKU Kotwa G-1	A4
WAGA:	SKALA: 1:20
	ARKUSZ 1 Z 1

4 3 2 1