

# Karta Katalogowa MASZT GRUNTOWY model: TRUSS 250

## 1. Kotwa gruntowa spiralna

Rura 76x3 ST 235 o długości 1600mm  
gwint 20x4 o skoku 55mm.

## 2. Podstawa stalowa

średnica 450 o grubości 6mm ocynkowania,  
umożliwiająca pionowanie masztu

## 3. Maszt ALUMINIOWY TRUSS 250

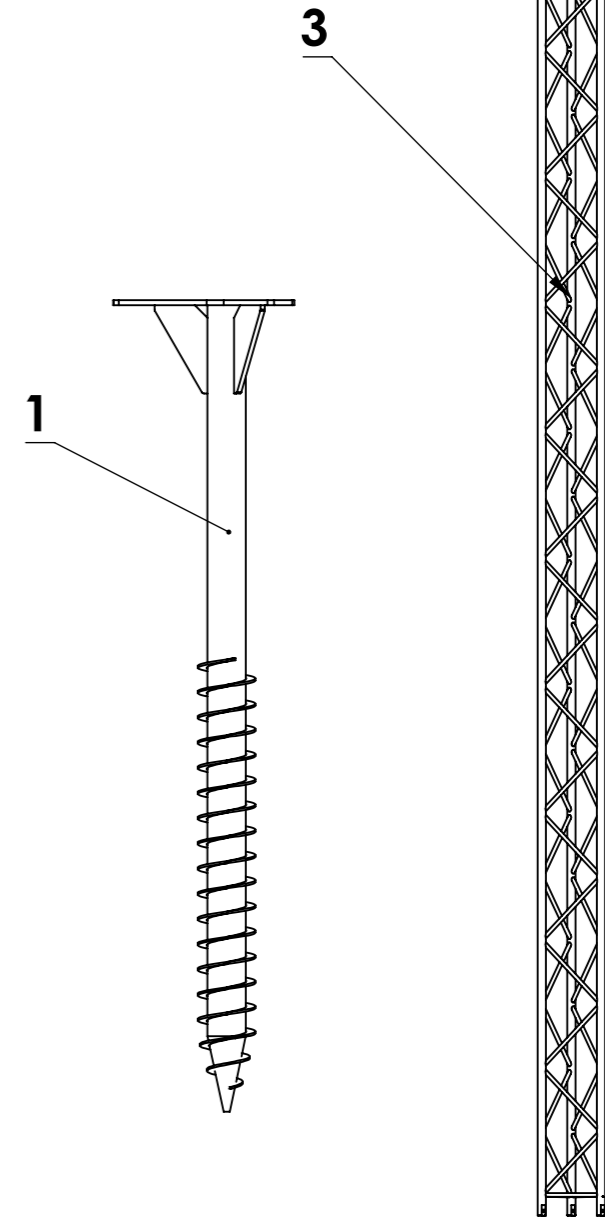
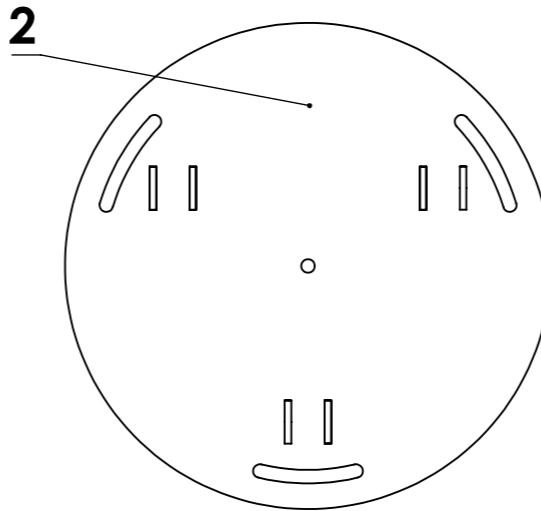
średnica rur głównych 35x1,5 (35x2)  
średnica rur wypełniających 16x1,5  
wysokość 6 metrów z możliwością dzielenia

**Postawienie masztu na zasadzie zawiasu.  
Nie ma możliwości wchodzenia na maszt**

6250

1500

poziom gruntu



### Uwaga!!!

Rysunek jest własnością firmy **POLTRUSS**,  
kopiowanie i przetwarzanie bez PISEMNEJ  
zgody właściciela firmy jest **ZABRONIONE!!!**  
(ukryto znaki szczególne)

CHYBA ŻE OKREŚLONO INACZEJ: WYMIARY SĄ W MILIMETRACH WYKOŃCZENIE POWIERZCHNI: TOLERANCJE: LINIOWA: KĄTOWA:		WYKOŃCZENIE: <b>POLTRUSS</b>		STEP OSTRE KRAWĘDZIE	NIE SKALUJ RYSUNKU	POPRAWKA
NARYS.	IMIĘ I NAZWISKO R.Zieliński	PODPIS	DATA		TYTUŁ: <b>TRUSS-250</b>	
SPRAWDZ.					NR RYSUNKU <b>maszt grunowy</b>	
ZATWIER.						
WYPROD.						
Z.JAKOŚCI						
				MATERIAŁ: AW 6063 T6 ST 235/236	WAGA:	SKALA:1:100
						ARKUSZ 1 Z 1

A3