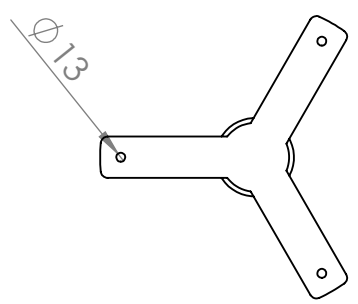


4 3 2 1

F

F

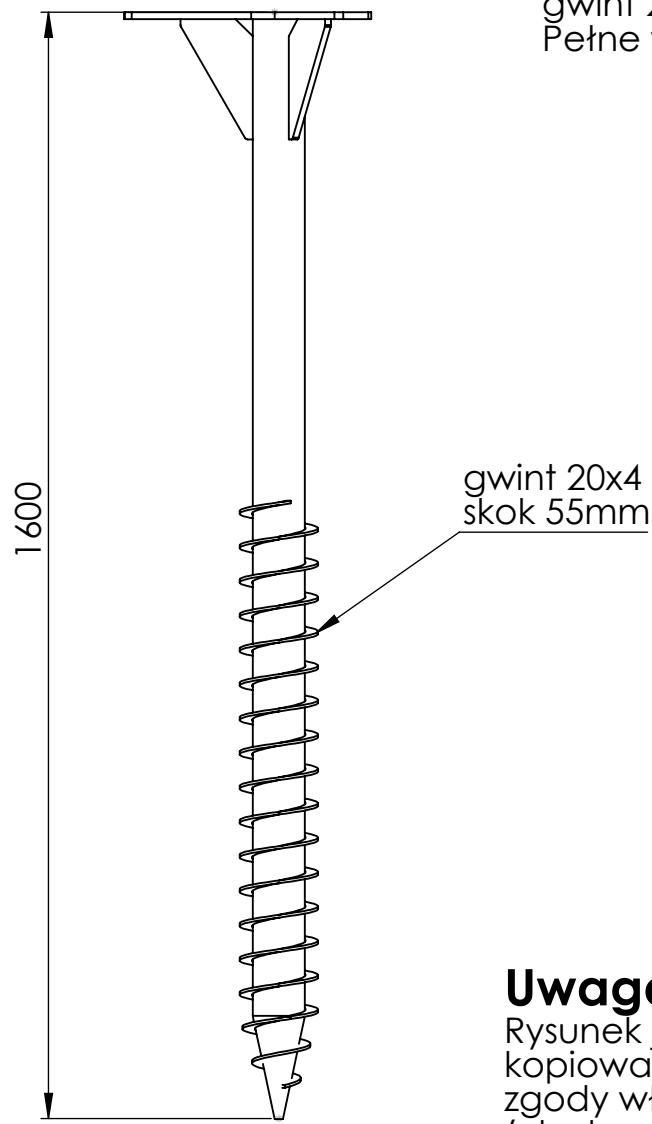


Karta Katalogowa kotwy gruntowej

Rura 76x3 ST 235 o długości 1600mm
 gwint 20x4 o skoku 55mm.
 Pełne wkręcenie po 30 obrotach.

E

E



D

D

C

C

B

B

Uwaga!!!

Rysunek jest własnością firmy **POLTRUSS**,
 kopiowanie i przetwarzanie bez PISEMNEJ
 zgody właściciela firmy jest **ZABRONIONE!!!**
 (ukryto znaki szczególne)

CHYBA ŻE OKREŚLONO INACZEJ:
 WYMIARY SĄ W MILIMETRACH
 WYKOŃCZENIE POWIERZCHNI:
 TOLERANCJE:
 LINIOWA:
 KĄTOWA:

WYKOŃCZENIE:
POLTRUSS

STĘP OSTRE
 KRAWĘDZIE

NIE SKALUJ RYSUNKU

POPRAWKA

	IMIĘ I NAZWISKO	PODPIS	DATA
NARYS.	R.Zieliński		
SPRAWDZ.			
ZATWIER.			
WYPROD.			
Z.JAKOŚCI			

TYTUŁ: Kotwa gruntowa wkręcana	
MATERIAŁ: ST 235	NR RYSUNKU kotwa gruntowa A4
WAGA:	SKALA:1:20 ARKUSZ 1 Z 1

A

A

4 3 2 1