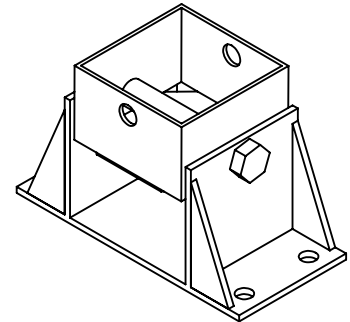
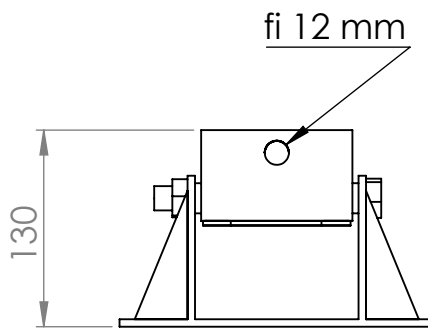
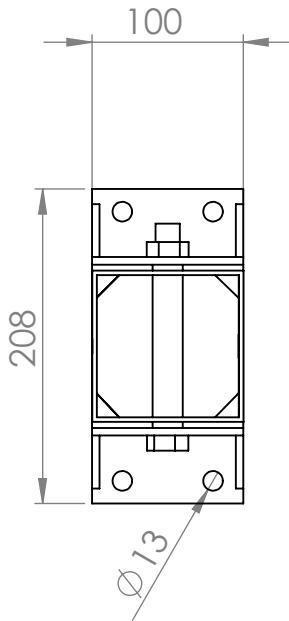


KARTA KATALOGOWA PODSTAWA TRUSS-1

Podstawa aluminiowa wykorzystywana do masztów kratownicowych, poniżej 24 metrów wysokości.
Aluminium AW 6063. 5mm.
Połączenia śrubowe M12 kl. 8.8



UWAGA!!!
Rysunek jest własnością firmy **POLTRUSS**,
kopiowanie/przetwarzanie bez
pisemnej zgody jest **ZABRONIONE!!!**

CHYBA ŻE OKREŚLONO INACZEJ:
WYMIARY SĄ W MILIMETRACH
WYKOŃCZENIE POWIERZCHNI:
TOLERANCJE:
LINIOWA:
KĄTOWA:

WYKOŃCZENIE:

POLTRUSS

STĘP OSTRE
KRAWĘDZIE

NIE SKALUJ RYSUNKU

POPRAWKA

	IMIĘ I NAZWISKO	PODPIS	DATA
NARYS.	R.Zieliński		
SPRAWDZ.			
ZATWIER.			
WYPROD.			
Z.JAKOŚCI			

TYTUŁ:

Podstawa wahlowa
Truss-1

MATERIAŁ:

AW 6063

NR RYSUNKU

truss-1

A4

WAGA:

SKALA:1:5

ARKUSZ 1 Z 1