

**DOKUMENTACJA TECHNICZNA WIEŻY ALUMINIOWEJ
FIRMY POLTRUSS**

**NAZWA PRODUKTU:
TOWER TRUSS H18**

SEKCJA 1

Długość 6 metrów, zbierność 1.0 x 1.2 metra

SEKCJA 2

Długość 6 metrów, zbierność 1.2 x 1.6 metra

SEKCJA 3

Długość 6 metrów, zbierność 1.6 x 2.4 metra

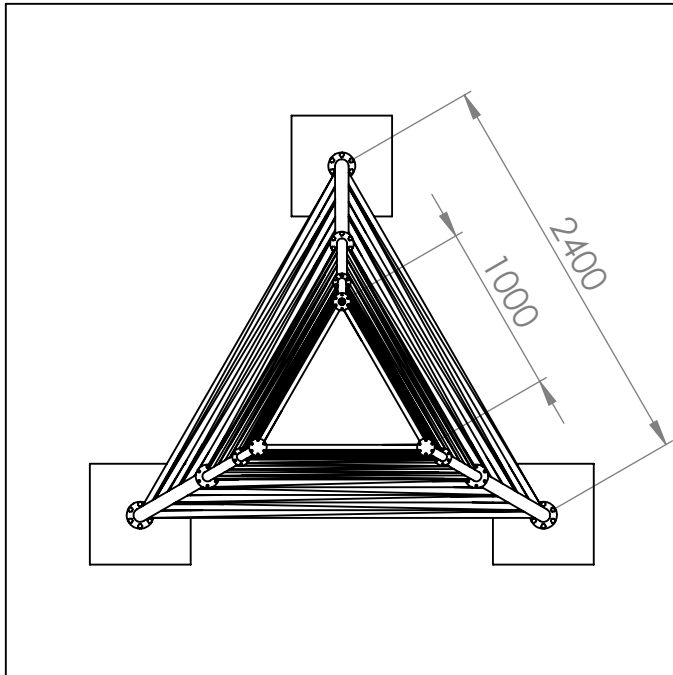
ZASTOSOWANIE:

MAKSYMALNE OBCIĄŻENIE = 1,55 m2
w pierwszej strefie wiatrowej.

MATERIAŁ:

Aluminium gat. PA 38/ AW 6060 T6

RZUT Z GÓRY



18000

sztyca odgromowa

SEKCJA 1

SEKCJA 2

SEKCJA 3

poziom 0

FUNDAMENT ZBROJONY

CHYBA ŻE OKREŚLONO INACZEJ:
WYMIARY SĄ W MILIMETRACH
WYKOŃCZENIE POWIERZCHNI:
TOLERANCJE:
LINIOWA:
KĄTOWA:

WYKOŃCZENIE:

POLTRUSS

STĘP OSTRE
KRAWĘDZIE

NIE SKALUJ RYSUNKU

POPRAWKA

	IMIĘ I NAZWISKO	PODPIS	DATA
NARYS.	R.Zieliński		6.6.2019
SPRAWDZ.			
ZATWIER.			
WYPROD.			
Z.JAKOŚCI			

MATERIAŁ:

WAGA:

TYTUŁ:

TOWER TRUSS H18

NR RYSUNKU

WIEŻA H18 PDF

A4

SKALA:1:500

ARKUSZ 1 Z 1