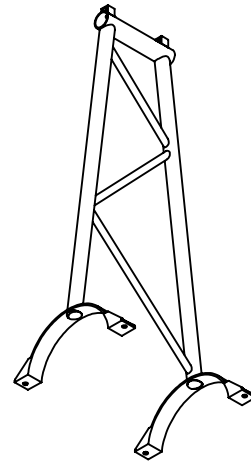
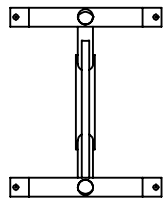
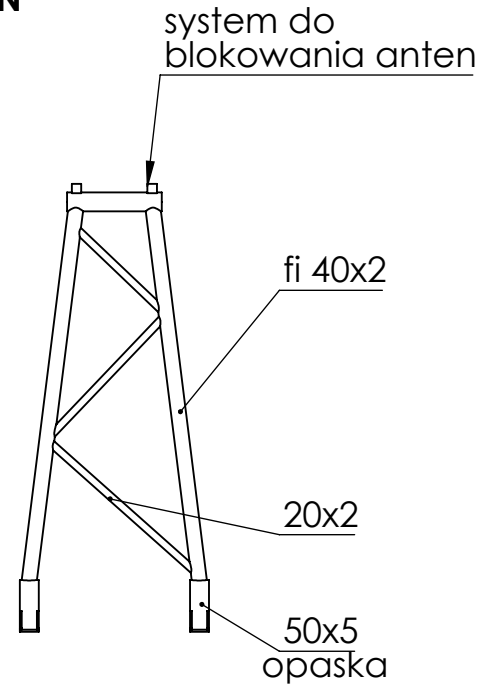
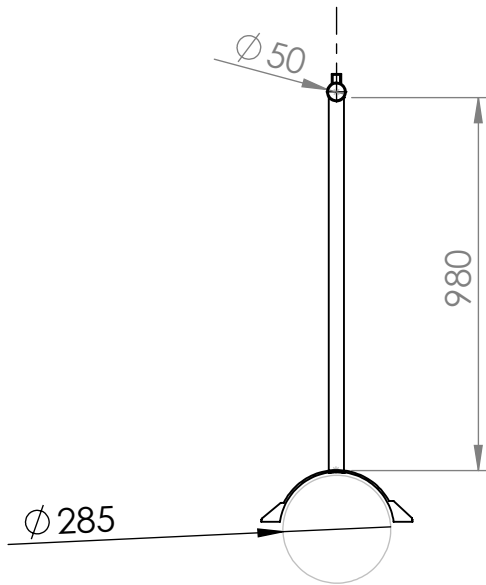


**KARTA KATALOGOWA WYSIĘGNIKA DO MONTAŻU NA
STRUNOBETONIE
MODEL: W-1/SRRUNOBETON**



Wysięgnik/wspornik antenowy do montażu na strunobetonach z przeznaczeniem montażu anten typ RADMOR.

Rysunek jest własnością FIRMY POLTRUSS, kopiowanie i przetwarzanie bez pisemnej zgody właściciela jest surowo zabronione (ukryto znaki szczególne).

CHYBA ŻE OKREŚLONO INACZEJ: WYMIARY SĄ W MILIMETRACH WYKOŃCZENIE POWIERZCHNI: TOLERANCJE: LINIOWA: KĄTOWA:		WYKOŃCZENIE: POLTRUSS		STĘP OSTRE KRAWĘDZIE	NIE SKALUJ RYSUNKU	POPRAWKA
IMIĘ I NAZWISKO		PODPIS	DATA	TYTUŁ: WYSIĘGNIK ANTENOWY MONTAŻ / STRUNOBETON		
NARYS.	R.Zieliński			NR RYSUNKU W-1		
SPRAWDZ.						
ZATWIER.				A4		
WYPROD.						
Z.JAKOŚCI				MATERIAŁ: AW6060 T6	SKALA: 1:20	
WAGA:			SKALA: 1:20		ARKUSZ 1 Z 1	