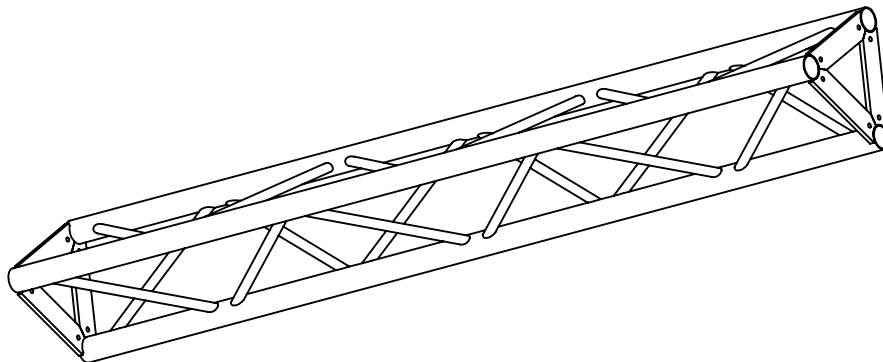


## KARTA KATALOGOWA

### KRATOWNICA TRI 290

**Specyfikacja:**

- Aluminium AW 6082
- Średnica rur nośnych 50x2 (50x1,5)
- krzyżulce 20 X 2
- Długość pojedynczego elementu max 6m
- Jedno połączenie = 6szt śrub M8 + nak. ( w zestawie)
- Zastosowanie: STOISKA TARKOWE /INDYWIDUALNE
- Przykładowe obciążenie:  
10 mb = 20 kg na 1mb kratownicy
- Maksymalne wymiar stoiska w tym sysemie to  
10m x 10m i 4m wysokości.
- Dodatkowe podpory pionowe pozwalają na swobodną,  
rozbudowę i konfigurację.
- Spawane Metodą Tig 141
- EN ISO 9606-2



CHYBA ŻE OKREŚLONO INACZEJ: WYMIARY SĄ W MILIMETRACH WYKOŃCZENIE POWIERZCHNI: TOLERANCJE: LINIOWA: KĄTOWA:	WYKOŃCZENIE:  <h3 style="text-align: center;">POLTRUSS</h3>	STĘP OSTRE KRAWĘDZIE	NIE SKALUJ RYSUNKU	POPRAWKA	
NARYS. SPRAWDZ. ZATWIER. WYPROD. Z.JAKOŚCI	IMIĘ I NAZWISKO R.Zieliński	PODPIS	DATA	TYTUŁ:  <h2 style="text-align: center;">KATALOG KRATOWNIC SYSTEMU TRI 290 SKRĘCANY</h2>	
MATERIAŁ:		NR RYSUNKU  <h1 style="text-align: center;">Tri290 kpl</h1>		A4	
WAGA:		SKALA: 1:50		ARKUSZ 1 Z 1	